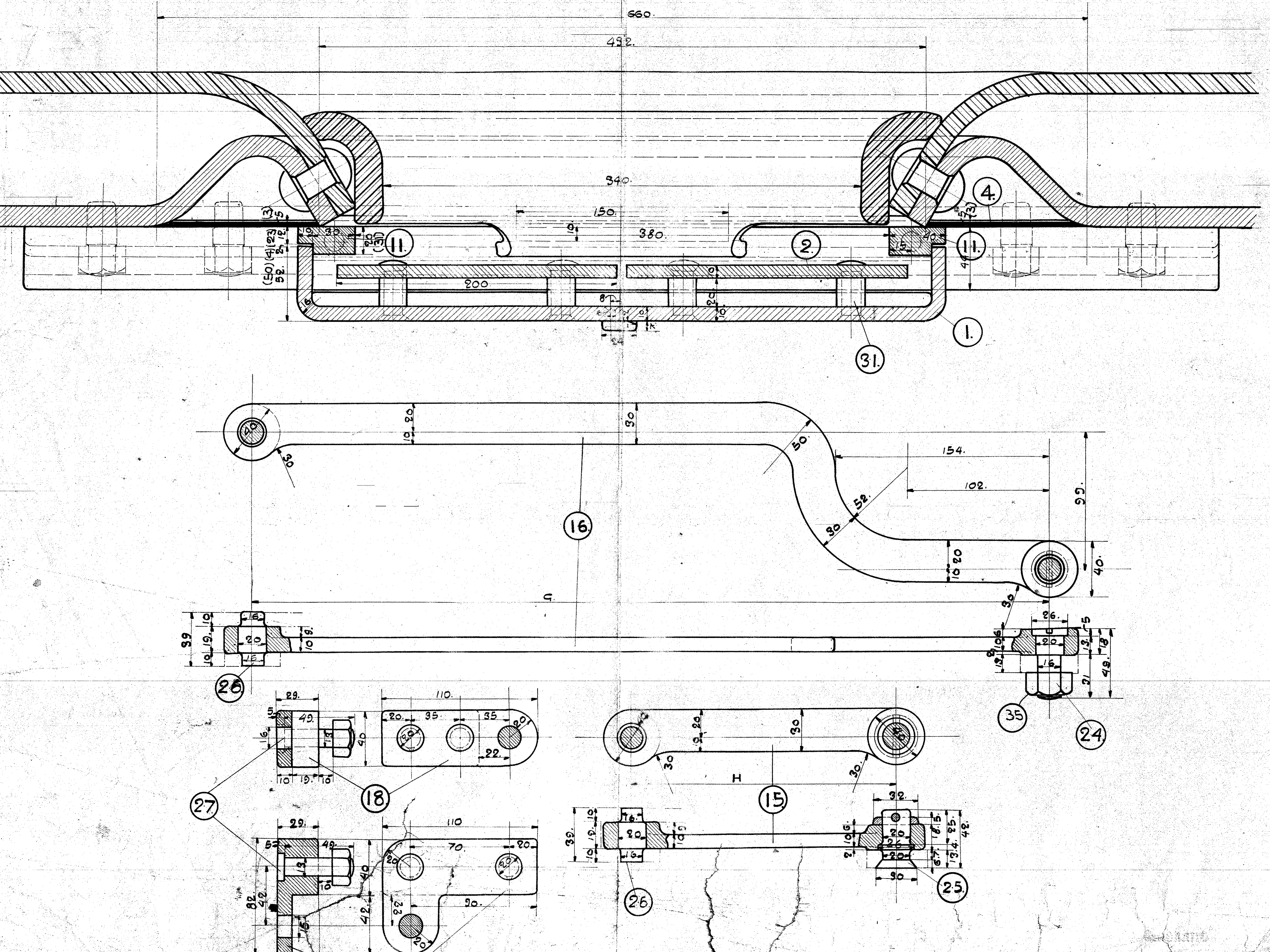
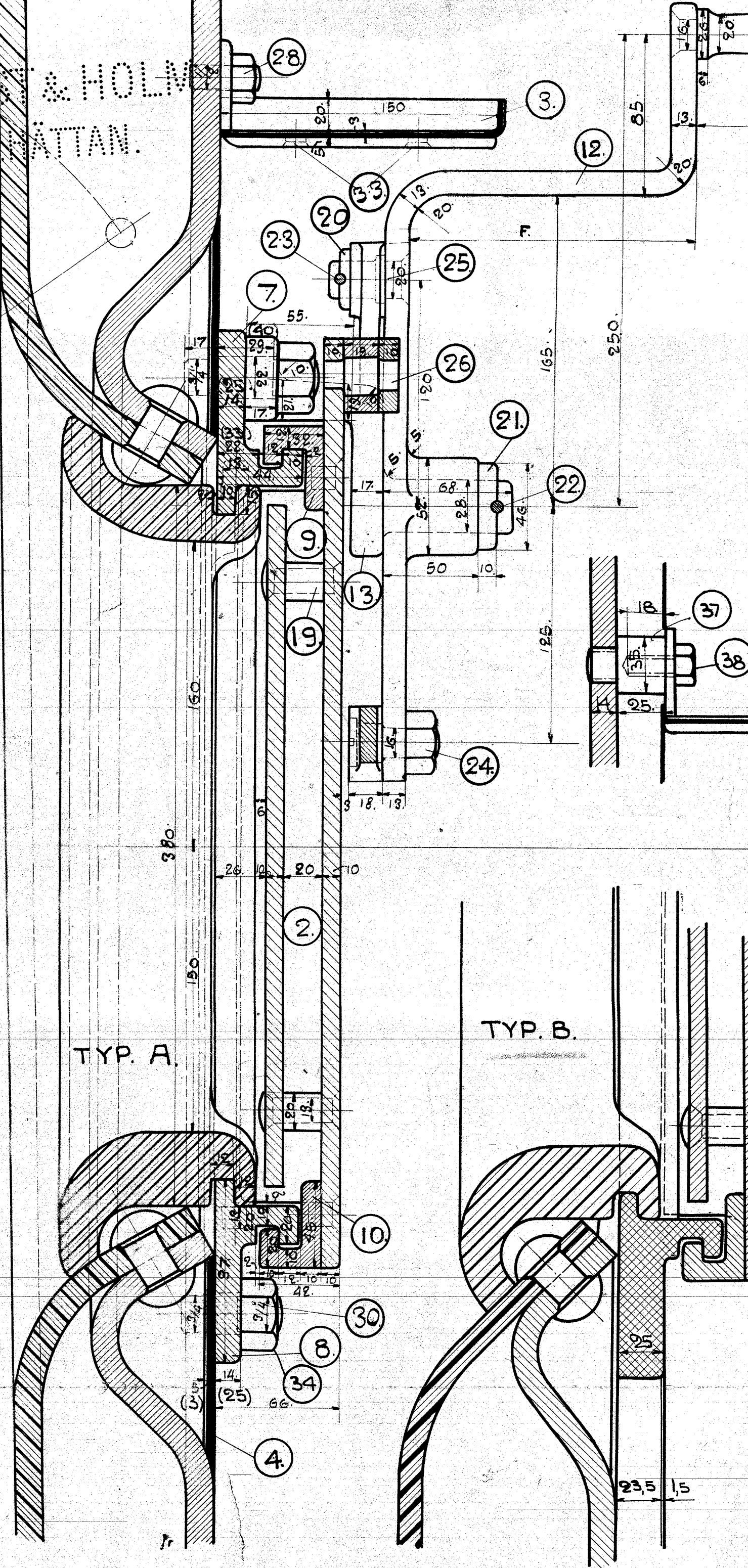
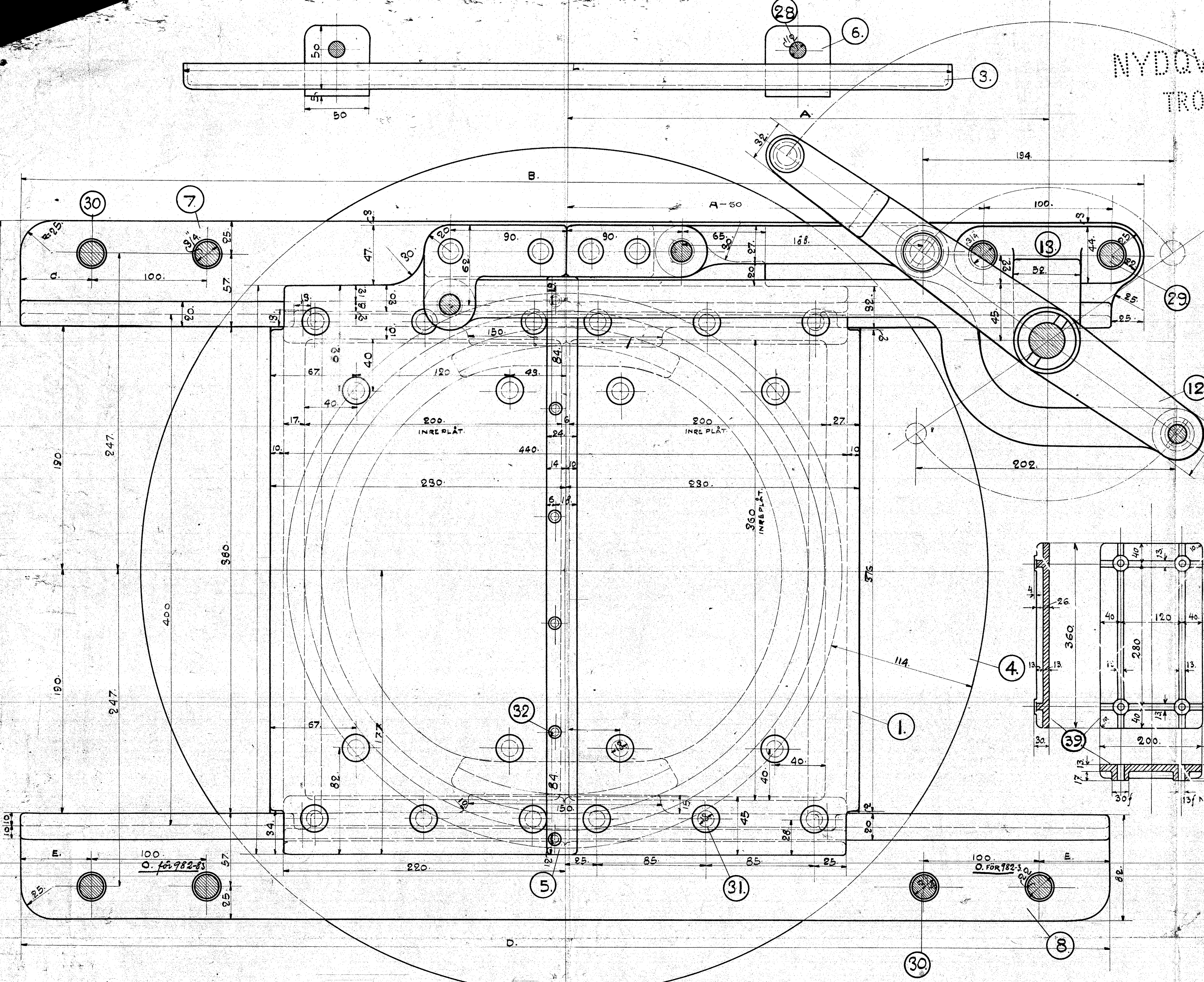


NYDOVING & HOLMSTRÖM
TROLLKÄTTAN.

TYP A UTAN BEKLÄDNAD Å BAKGRUVEL
" B MED " " " " B (MÅTT)

OBS! STYCKLISTA FÖR TYP A
" " B



DET. No.	MOD. No.	ST.	ST. MAT.	BENÄMNING.	DIMENS. I M.M.				ANM.
					LÄNGD	BREDD	HÖJD	ÖVERL. SV. G.	
1		1	1	JÄRNL	600	200	10		DELLAS
2		1	1	BRÄNNPLÅT.	410	365	10		
3		1	1	TÄCKPLÅT.	L=50	175	8		
4		1	1	TÄCKPLÅT.	D=71		5		OBS. FÖR TYP B 37
5		1	1	VALSJÄRNTJÄRN.	450	24	7		
6		2	2	FÄSTJÄRN.	200	50	7.5		
7	32654	1	1	ST. G. G. ÖVER.					BEST. RITN. ENL. TYP A L. 10848/1
8		1	1	" ÖNDER.					BEST. RITN. ENL. TYP B L. 10848/2
9		2	2	SM. JÄRN. GLIÖSKENA. ÖVER.	210				
10		2	1	" ÖNDER.	210				
11		2	1	" SIDOJÄRN.	410				
12		1	1	" HÅFARM.					
13		1	1	" FÄSTE FÖR HÅFARM.					
14		1	1	" HANDTAG.					
15		1	1	" DRAGLÄNK.					
16		1	1	" " " "					
17		1	1	" FÄSTE FÖR DRAGLÄNK.					
18		1	1	" " " "					
19		8	8	" MELLANLÄGG.	20	0:20	0:19		
20		1	1	" BRICKA.	TIL:5	0:32	0:20		
21		1	1	" " " "	TIL:10	0:46	0:28		
22		1	1	" SÄPINSNE.	68	6			
23		1	1	" " " "	47	5			
24		1	1	" BULT.					
25		1	1	" BULT.					
26		2	2	" " " "					
27		4	4	" " " "					
28		2	1	" PINNBULT.	L:32	0:1/2			
29		2	2	" " " "	L:66	0:3/4			FÖR TYP B L=80
30		6	6	" " " "	L:50	0:3/4			" " " " L=65
31		20	20	" NIT.	D:13				
32		6	6	" " " "	D:6				
33		4	4	" " " "	D:10				
34		8	8	" MUTTER 3/4"					
35		1	1	" " " "					
36		6	4	" " " "					
37		-	2	" FÄSTE					
38		-	2	" SKALLSKRUF 1/2"	15				
39	26022	2	2	GLIÖSKENA SKYDDSPÅT					(SE BEST. I ST. FÖR NÖ 2 & 19)

BEST. BESTÄLLARE.	A.	B.	C.	D.	E.	F.	G.	H.	L.	ANM.	
892-93	TRAFIKAB. S-O.	340	835	30	840	50	150	531	153	450	
908-09	" "	355	855	30	860	30	150	541	163	450	
910	FU-N-FRN JVQ	360	870	25	870	25	150	551	173	450	OBS. KÖRELSEN PÅ VÄNSTER SIDAN. NÅ GÖRES EJ. MENYÅR
957	D-H JVQ.	325	810	35	820	35	150	516	138	450	TYP B END. 4 ST. AF NÖ 30
982-83	W-G. J.	350	850	25	650	85	175	541	163	450	TYP B IN 39 GÖRES I ST. FÖR NÖ 19

TILL LOKOMOTIV.
ELDSTADSLUCKA.
L. 10848.
SKALA 1:2. M.MÅTT.

T.M.V. 2/308
KOPIERAD.
E.H.